



# asimato®

## FE3R12AC

### Akülü Forklift



## 1,2 TON



#### STANDART ÖZELLİKLER

- 1.2 ton Taşıma Kapasitesi
- 4000mm İki Kademeli Dupleks Asansör
- 2710mm Makinanın Kapalı Boy Yüksekliği
- 920mm Çatal Uzunluğu
- 3kW Yürüyüş Motoru
- 3kW Kaldırma Motoru
- Sağ Sol Çatal Kaydırma Ataçmanı ( Side Shifter )
- Dolgu Teker
- Süspansiyonlu Koltuk

#### AKÜ

FE3D18AC akülü forklifte 24V 540Ah traksiyoner tip akü kullanılmıştır. Kullanılan bu akü akülü forklifti çalıştırmak için tasarlanmış en uygun aküdür. Akünün üretiminde kullanılmış olan akü teknolojisi sayesinde sağlanan elektrik akımı üstün marş gücü sağlar.

#### ASANSÖR

FE3R12AC akülü forklifte iki aşamalı dupleks asansör kullanılmıştır. Asansörün kaldırma yüksekliği 4000mm'dir. Asansörün üretiminde kullanılmış olan yan direkler güçlü çelik profilden imal edilmiştir. Asansörün güçlü yapısı ve geniş görüş açısı sayesinde operatör forklifti daha güvenli kullanır.

#### ELEKTRİK MOTOR SİSTEMİ

FE3R12AC Akülü Forkliftte, AC tip sürüş motoru kullanılmıştır. AC motor maximum hızı, hızlanma süresi, yavaşlama süresi, frenleme zamanı gibi tüm sürücü uygulamalarını kullanıcının kullanımını esnasında kolaylaştırılmış ve ülkemiz şebeke şartlarına göre dizayn edilmiş yeni nesil bir motordur. AC tip sürüş motorları endüstriyel uygulamalarda

geniş bir yelpazede kullanılmaktadır. Hız ayarı ihtiyacı duyulan tüm uygulamalarda kullanılmak zorundadır. AC tip sürüş motorları ile; kalkış demerajı ve duruşlarda şebeken çekilen akımları düşürerek daha küçük sigortalar ve tedarik bağlantılarının kullanımı ve elektrik ağındaki pik yüklerin azaltılması ile enerji tasarrufu sağlarsınız.



**asimato®**

**FE3R12AC**

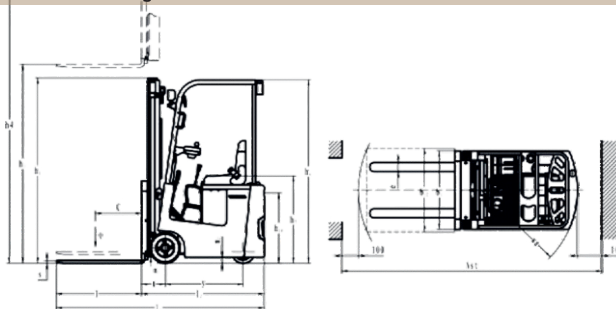
**Akülü Forklift**

FORKLİFT

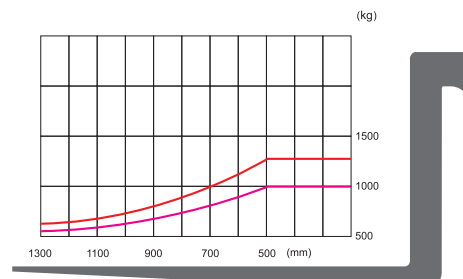
## TEKNİK ÖZELLİKLER

| Ürün Kodu                                                          | FE3R12AC-4000 |                |
|--------------------------------------------------------------------|---------------|----------------|
| 1 Güç Sağlayıcı                                                    |               | Akü            |
| 2 Sürüş Motor Tipi                                                 |               | AC             |
| 3 Taşıma Kapasitesi                                                | kg.           | 1200           |
| 4 Yük Merkezi                                                      | mm.           | 500            |
| 5 Çalışma Basıncı                                                  | bar           | 15.5           |
| 6 Ön Mast Tilt Açısı                                               | derece        | 3              |
| 7 Arka Mast Tilt Açısı                                             | derece        | 5              |
| 8 Makinanın Yerden Kaldırma Yüksekliği                             | mm.           | 4000           |
| 9 Makinanın Serbest Kaldırma Yüksekliği                            | mm.           | 100            |
| 10 Çatal Uzunluğu                                                  | mm.           | 920            |
| 11 Çatal Genişliği                                                 | mm.           | 100            |
| 12 Çatal Kalınlığı                                                 | mm.           | 35             |
| 13 Çatal Dışarıya Doğru Minimum Yayılması                          | mm.           | 330            |
| 14 Çatal Dışarıya Doğru Maksimum Yayılması                         | mm.           | 1000           |
| 15 Teker Merkezinden Çatalın Yüzüne Kadar Çatal Çıkıntısı          | mm.           | 260            |
| 16 Makinanın Çatal Dahil Toplam Uzunluğu                           | mm.           | 2410           |
| 17 Makinanın Çatal Hariç Toplam Uzunluğu                           | mm.           | 1490           |
| 18 Makinanın Genişliği                                             | mm.           | 850            |
| 19 Makinanın Kapalı Boy Yüksekliği                                 | mm.           | 2710           |
| 20 Makinanın Arkalık Dahil Asansör Kalkmış Halde Yerden Yüksekliği | mm.           | 4880           |
| 21 Üst Korkuluk Yüksekliği                                         | mm.           | 2090           |
| 22 Dıştan Dönüş Yarı Çapı                                          | mm.           | 1210           |
| 23 800x1200mm Palet İçin Koridor Çalışma Genişliği                 | mm.           | 3009           |
| 24 Yüklü Yürüyüş Hızı                                              | km/saat       | 7              |
| 25 Yüksüz Yürüyüş Hızı                                             | km/saat       | 9              |
| 26 Yüklü Kaldırma Hızı                                             | mm/dakika     | 150            |
| 27 Yüklü İndirme Hızı                                              | mm/dakika     | 220            |
| 28 Yüklü Çalışma Eğimi                                             | %             | 10             |
| 29 Makinanın Kendi Ağırlığı                                        | kg.           | 2350           |
| 30 Ön İki Teker Arası Mesafe                                       | mm.           | 731            |
| 31 Arka İki Teker Arası Mesafe                                     | mm.           | 0              |
| 32 Dingiller Arası Mesafe                                          | mm.           | 1037           |
| 33 Ön Teker Ölçüsü                                                 | mm.           | 13x4 1/2x8     |
| 34 Arka Teker Ölçüsü                                               | mm.           | 310x100        |
| 35 Teker Tipi                                                      |               | Dolgu          |
| 36 Makinanın Masta Kadar Yerden Yüksekliği                         | mm.           | 70             |
| 37 Makinanın Dingile Kadar Yerden Yüksekliği                       | mm.           | 65             |
| 38 Yürüyüş Motoru                                                  | kW.           | 3              |
| 39 Kaldırma Motoru                                                 | kW.           | 3              |
| 40 Akü Voltaj Kapasitesi                                           | V/Ah.         | 24/540         |
| 41 Şarj Cihazı Kapasitesi                                          | V.            | 220            |
| 42 Fren                                                            |               | Hydro Elektrik |
| 43 Gürültü Seviyesi                                                | dBa           | 70             |

## TEKNİK ÇİZİM



## YÜK ÇİZELGESİ



**yücelengrup**