



asimato®

FORKLİFT

İSTİF
MAKİNESİ

TRANSPALET

YÜK PLATFORMU

YÜK TAŞIMA
ARACI

AKÜLÜ ÇEKİCİ

PERSONEL
YÜKSELTİCİ

VİNÇ

OTOMOTİV

KAZICI /
YÜKLEYİCİ

FE4P35AC

Akülü Forklift



FE4P35AC Elektrikli Forklift 3.5 ton taşıma kapasitesi ile tonajlı yüklerin yüklenmesi, boşaltılması, istiflenmesi ve taşınması için kullanılır.



STANDART EKİPMANLAR

- CURTİS AC Sürüş Sistemi
- 1150mm Çatal Uzunluğu
- 6.0mt Asansör
- 80V 600 Ah. Akü
- Çatal Sağ Sol Kaydırma (Side Shifter)
- Dolgu Teker

SÜRÜŞ SİSTEMİ

Sürüş sisteminde AC motor kullanılmıştır.AC motor düşük bakım maliyetine sahiptir.

LCD GÖSTERGE PANELİ

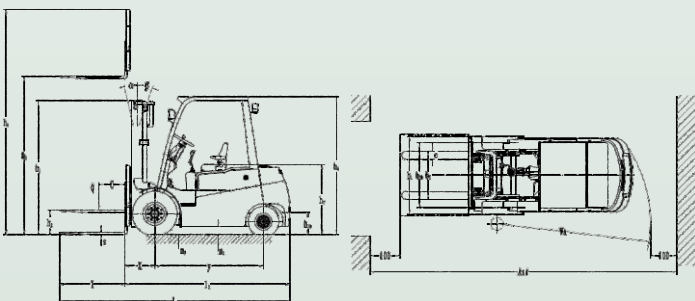
Basit kullanımlı LCD gösterge paneli ile kolayca kullanım bilgilerine ulaşılabilir.

ELEKTRİK MOTORU

12Kw Yürüyüş Motoru
12kW Kaldırma Motoru

**asimato®****FE4P35AC****Akülü Forklift****TEKNİK ÖZELLİKLER**

Ürün Kodu		FE4P35AC-6000
1	Güç Sağlayıcı	Elektrik
2	Sürüş Motor Tipi	AC
3	Taşıma Kapasitesi	kg. 3500
4	Yük Merkezi	mm. 500
5	Çalışma Basıncı	bar 17.5
6	Ön Mast Tilt Açısı	derece 6
7	Arka Mast Tilt Açısı	derece 8
8	Makinanın Yerden Kaldırma Yüksekliği	mm. 6000
9	Makinanın Serbest Kaldırma Yüksekliği	mm. 2000
10	Çatal Uzunluğu	mm. 1150
11	Çatal Genişliği	mm. 125
12	Çatal Kalınlığı	mm. 50
13	Arka Çıkıntı	mm. 475
14	Teker Merkezinden Çatalın Yüzüne Kadar Çatal Çıkıntısı	mm. 492
15	Makinanın Çatal Dahil Toplam Uzunluğu	mm. 3920
16	Makinanın Çatal Hariç Toplam Uzunluğu	mm. 2700
17	Makinanın Genişliği	mm. 1225
18	Makinanın Kapalı Boy Yüksekliği	mm. 2281
19	Makinanın Arkalık Dahil Asansör Kalkmış Halde Yerden Yüksekliği	mm. 7446
20	Üst Korkuluk Yüksekliği	mm. 2115
21	Dıştan Dönüş Yarı Çapı	mm. 2500
22	800x1200mm Palet İçin Koridor Çalışma Genişliği	mm. 4090
23	Yüklü Yürüyüş Hızı	km/saat 12
24	Yüksüz Yürüyüş Hızı	km/saat 13
25	Yüklü Kaldırma Hızı	mm/dakika 220
26	Yüklü İndirme Hızı	mm/dakika 330
27	Yüklü Çalışma Eğimi	% 10
28	Makinanın Kendi Ağırlığı	kg. 5920
29	Ön İki Teker Arası Mesafe	mm. 1000
30	Arka İki Teker Arası Mesafe	mm. 990
31	Dingiller Arası Mesafe	mm. 1720
32	Ön Teker Ölçüsü	mm. 28x9-15-12PR
33	Arka Teker Ölçüsü	mm. 18x7-8-14PR
34	Teker Tipi	Dolgu
35	Makinanın Masta Kadar Yerden Yüksekliği	mm. 137
36	Makinanın Dingile Kadar Yerden Yüksekliği	mm. 145
37	Yürüyüş Motoru	kW. 12
38	Kaldırma Motoru	kW. 12
39	Akü Votaj Kapasitesi	V/Ah. 80/600
40	Şarj Cihazı Kapasitesi	V. 220
41	Fren	Hidrolik
42	Gürültü Seviyesi	dbA 70

TEKNİK ÇİZİM**YÜK ÇİZELGESİ**