



asimato®

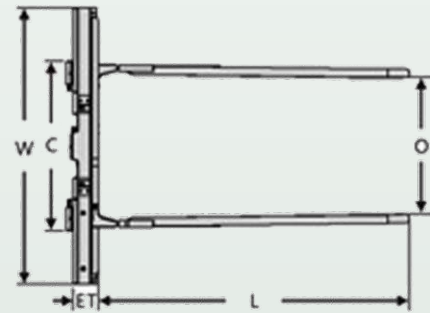
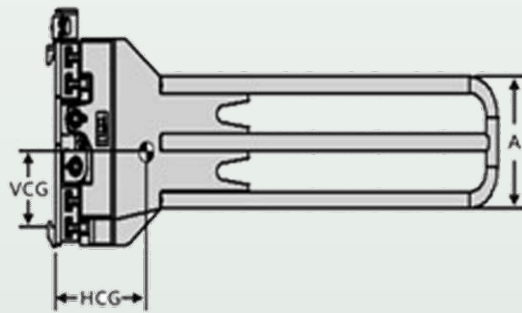
FORKLİFT

Hidrolik Forklift Ataçmanları

Sünger Ataçmanı



Sünger ataçmanı ile, sünger, hafif yalıtım malzemeleri, hacmi büyük blok ürünler kolaylıkla taşınabilir. Bu ürün forklift ile birlikte kullanılabilir. Çeşitli kapasite ve ölçülerde üretim yapılabilir. Mükemmel görüş açısı ile güvenli kullanım sağlanır.



	Ürün Kodu	Taşıma Kapasitesi	Ağırlığı	Açılış Aralığı	Maksimum Çerçeve Genişliği	Minimum Çerçeve Genişliği	Kol Yüksekliği	Kol Uzunluğu	Kayıp Yük Mesafesi	Dikeyde Ağırlık Merkezi	Yatayda Ağırlık Merkezi	Montaj Sınıfı
				O	W	C	A	L	ET	VCG	HCG	
1	HMC19D-B002	500kg/1000mm	550kg	900-2300mm	1260mm	890mm	400mm	1800mm	128mm	229mm	441mm	2
2	HMC19D-B003	500kg/1000mm	490kg	1000-2410mm	1040mm	890mm	400mm	1800mm	128mm	240mm	280mm	2
3	HMC19D-B004	1000kg/500mm	475kg	900-2300mm	1040mm	890mm	600mm	1500mm	128mm	240mm	280mm	2
4	HMC10D-C005	1000kg/500mm	593kg	430-2280mm	1600mm	1040mm	400mm	1800mm	128mm	234mm	407mm	3
5	HMC19D-B006	1000kg/1250mm	850kg	750-2590mm	1600mm	1040mm	400mm	2500mm	128mm	234mm	375mm	2
6	HMC19D-B007	200kg/1000mm	650kg	1750-3160mm	1900mm	890mm	400mm	1800mm	128mm	240mm	280mm	2
7	HMC27D-B001	2200kg/500mm	710kg	750-2590mm	1600mm	990mm	400mm	1800mm	148mm	260mm	300mm	2
7	HMC27D-C001	2200kg/500mm	710kg	750-2590mm	1600mm	990mm	400mm	1800mm	148mm	263mm	375mm	3
9	HMC27D-C002	2200kg/500mm	800kg	790-2640mm	1600mm	990mm	600mm	2500mm	148mm	260mm	300mm	3