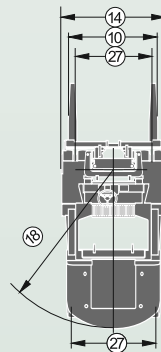
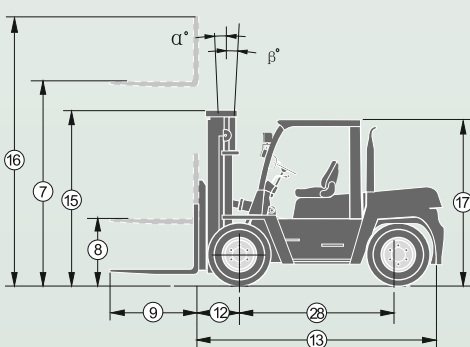


**asimato®****CPCD70-RW28****Dizel Forklift****TEKNİK ÖZELLİKLER**

Ürün Kodu	CPCD70-RW28 / 4500	
1 Yakıt Tipi		Dizel
2 Taşıma Kapasitesi	kg.	7000
3 Yük Merkezi	mm.	600
4 Çalışma Basıncı	Mpa	17
5 Ön Mast Tilt Açısı	derece	6
6 Arka Mast Tilt Açısı	derece	6
7 Makinanın Yerden Kaldırma Yüksekliği	mm.	4500
8 Makinanın Serbest Kaldırma Yüksekliği	mm.	165
9 Çatal Uzunluğu	mm.	1520
10 Çatal Genişliği	mm.	150
11 Çatal Kalınlığı	mm.	50
12 Çatal Dışarıya Doğru Minimum Yayılması	mm.	300
13 Çatal Dışarıya Doğru Maksimum Yayılması	mm.	1700
14 Makinanın Çatal Dahil Toplam Uzunluğu	mm.	5160
15 Teker Merkezinden Çatalın Yüzüne Kadar Çatal Çıkıntısı	mm.	605
16 Makinanın Çatal Hariç Toplam Uzunluğu	mm.	3640
17 Makinanın Genişliği	mm.	1990
18 Makinanın Kapalı Boy Yüksekliği	mm.	2720
19 Makinanın Arkalık Dahil Asansör Kalkmış Halde Yerden Yüksekliği	mm.	6120
20 Üst Korkuluk Yüksekliği	mm.	2370
21 Dıştan Dönüş Yarı Çapı	mm.	3380
22 800x1200mm Palet İçin Koridor Çalışma Genişliği	mm.	4245
23 Yüklü Yürüyüş Hızı	km/saat	18
24 Yüksüz Yürüyüş Hızı	km/saat	22
25 Yüklü Kaldırma Hızı	mm/dakika	314
26 Yüklü İndirme Hızı	mm/dakika	360
27 Yüklü Çalışma Eğimi	%	20
28 Makinanın Kendi Ağırlığı	kg.	10400
29 Ön İki Teker Arası Mesafe	mm.	1489
30 Arka İki Teker Arası Mesafe	mm.	1460
31 Dingiller Arası Mesafe	mm.	2300
32 Ön Teker Ölçüsü	mm.	8.25-15-14PR
33 Arka Teker Ölçüsü	mm.	8.25-15-14PR
34 Makinanın Masta Kadar Yerden Yüksekliği	mm.	170
35 Makinanın Dingile Kadar Yerden Yüksekliği	mm.	290
36 Akü Votaj Kapasitesi	V/Ah.	2x12/90
37 Motor Modeli		QSB4.5
38 Motor Markası		CUMMINS
39 Motor Nominal Çıkış Gücü	kw/rmp.	82/2200
40 Motor Tork Gücü	N.m/rmp.	488/1500
41 Motor Beygir Gücü	hp	109-170
42 Motor Silindir Sayısı	Adet	4
43 Motor Silindir Hacmi	cc.	4460
44 Motor Emisyon Standardı		Euro3
45 Yakıt Tankı Kapasitesi	Litre	120
46 Şanzıman		HC
47 Şanzıman Tipi		Vites
48 Ayak Fren Sistemi		Islak Disk Fren
49 Park Fren Sistemi		Hidrolik Disk

**TEKNİK ÇİZİM****YÜK ÇİZELGESİ**